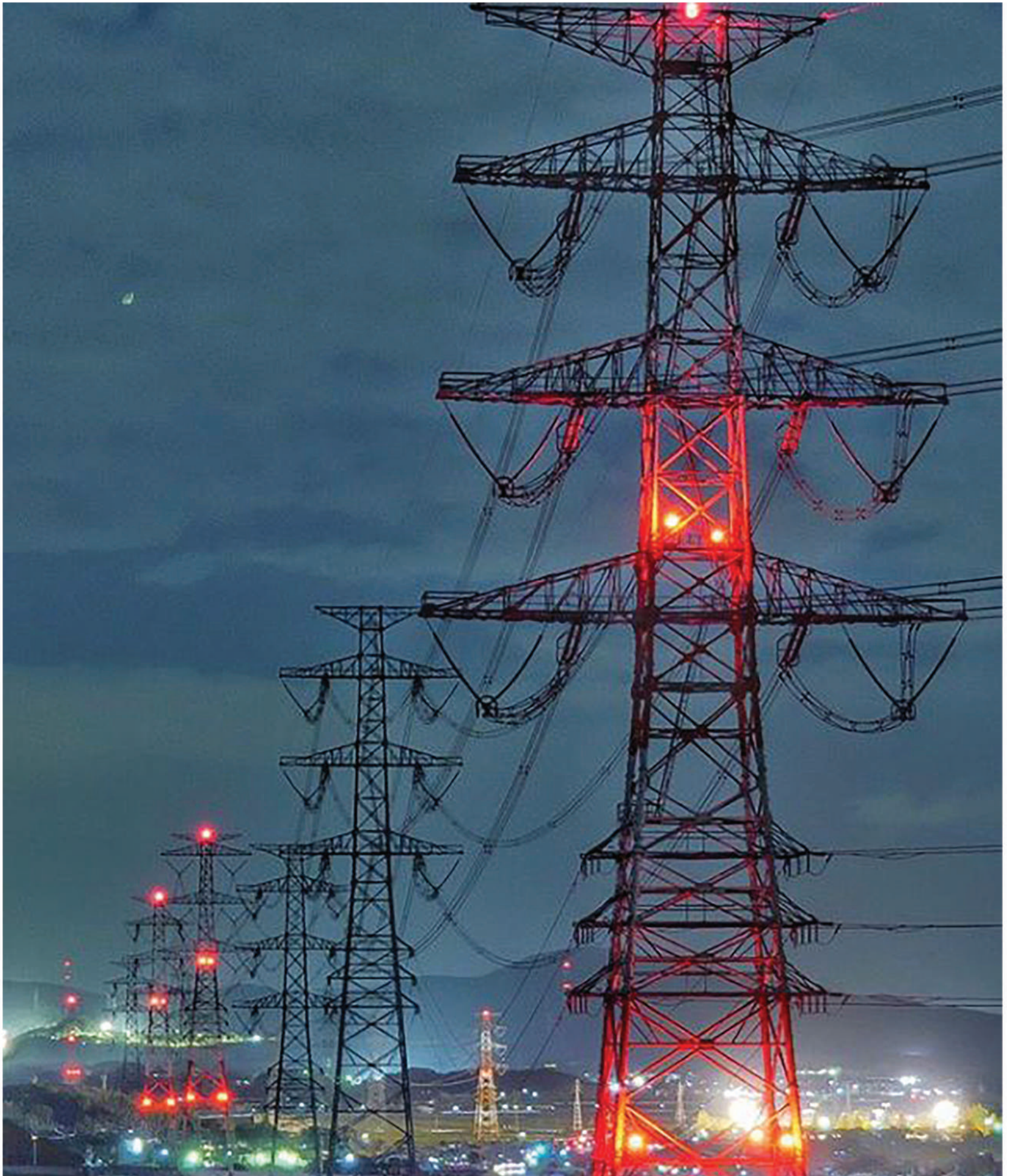




• قنات قصبه

قنات روش ابتکاری و منحصر به فرد در زمینه مهندسی آبرسانی با توجه به شرایط اقلیمی ایران و مظهر تمدن در ایران باستان است. قنات‌های گناباد به دو گروه کوهستانی و دشت تقسیم می‌شوند. قنات قصبه عظیم‌ترین قنات گناباد و شاید یکی از عجایب تاریخ تمدن بشر باشد. این قنات که مربوط به ۲۵۰۰ تا ۲۷۰۰ سال پیش است در سال ۱۳۷۹ توسط سازمان میراث فرهنگی با شماره ۲۹۶۳ در فهرست آثار ملی به ثبت رسیده و در فهرست میراث جهانی یونسکو نیز واقع شده است. این قنات به طول ۳۳ کیلومتر، از دو رشته اصلی به نام قصبه و دولاب تشکیل شده که مجموعاً ۴۲۷ میله چاه دارد.

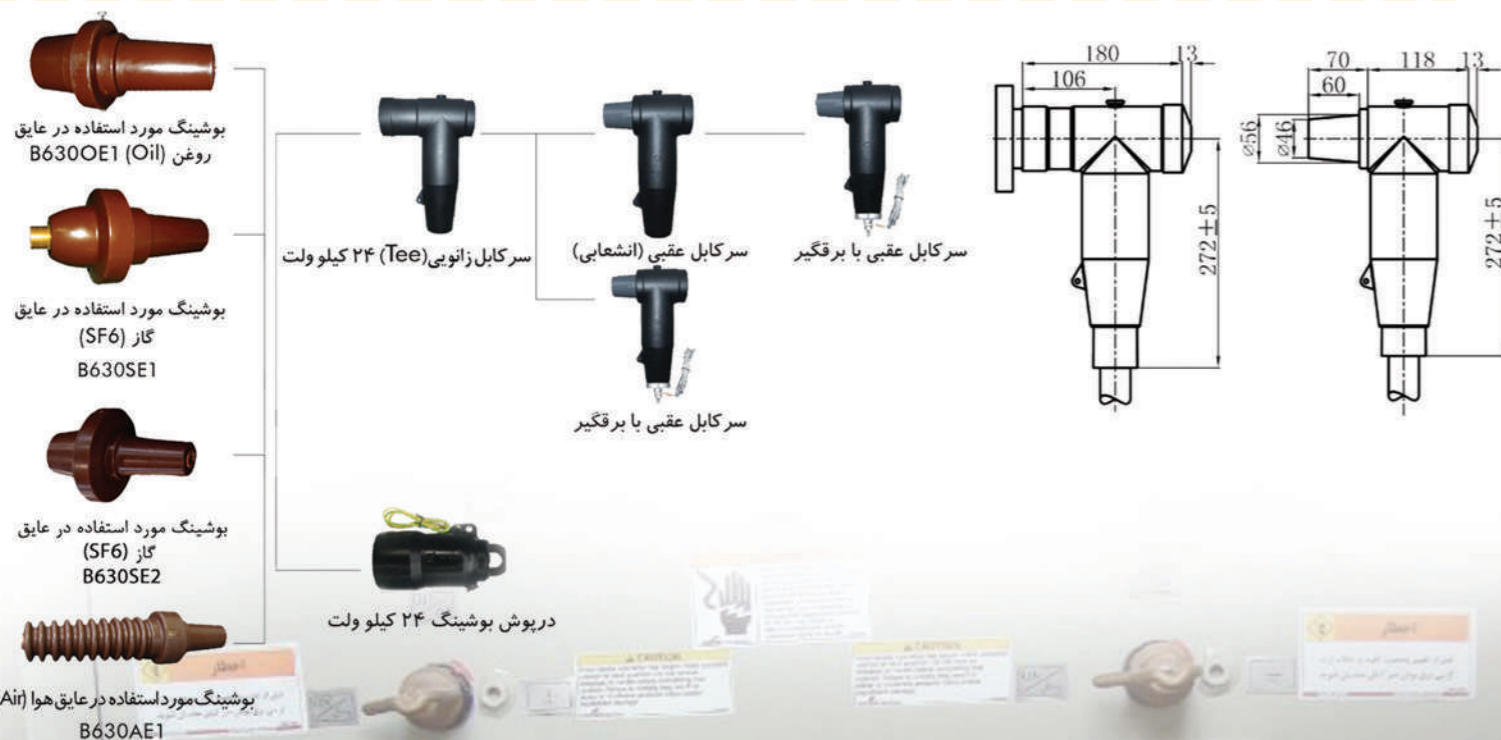
• نشریه داخلی شرکت بهینه‌ساز نیوان • سال دوم • شماره نوزدهم • آذرماه ۱۴۰۱ • ۱۲ صفحه •



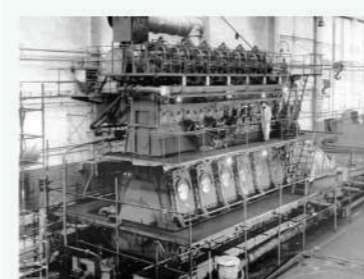
سرکابل پلاگین (چیپی) محصول شرکت WOER

سرکابل پلاگین به مجموعه تجهیزاتی گفته می‌شود که جهت اتصال کابل‌های زمینی و خودنگهدار به پوشینگ‌های پلاگین استفاده می‌شود که از لاستیک EPDM ساخته شده و در دو مدل ۶۳۰ و ۲۵۰ آمپر جهت کابل‌های ۳۵ تا ۳۰۰ میلی مترمربع قابل تهیه هست.

- ساخته شده از مرغوب‌ترین لاستیک EPDM جهت فراهم کردن یک اتصال جداشونده قابل لمس و غوطه‌وری در آب
- انجام آزمون‌ها مطابق با استاندارد IEC 60502.4 بر روی کلیه تولیدات همراه با ارائه گواهی آزمون
- ساخته شده مطابق با پوشینگ‌های نوع C براساس استاندارد EN50180 و EN50181
- متناسب با کابل‌های فشار متوسط از سطح مقطع ۳۵ تا ۳۰۰ میلی‌متر مربع
- جهت اطلاع از قیمت، دریافت مشخصات فنی و کاتالوگ این محصول با نیوان تماس بگیرید.



این محصول در استان‌های سبز رنگ، دارای تاییدیه شرکت توزیع برق می‌باشد.



روزی که ایران روشن شد... گروه اطلاع‌رسانی ایرنا

نخستین کارخانه برق که چشم تهرانی‌ها را به نور جمال خود منور کرد، به‌وسیله حاج حسین آقا امین‌الضرب اصفهانی تاجر مشهور وارد ایران شد. البته این دومین کارخانه برق بود که وارد ایران شد زیرا نخستین کارخانه برق شهری در ۱۳۲۰ ه. به همت حاج محمدباقر میلانی مشهور به رضایوف در مشهد به کار افتاد و سرمایه آن از طرف مظفرالدین شاه تأمین شده بود. کارخانه برق مشهد علاوه بر حرم مطهر، قسمت خیابان موسوم به بالا خیابان را که میان کارخانه و حرم واقع شده بود، برق می‌داد. به‌رحال روشنایی که کارخانه برق امین‌الضرب به تهران می‌داد، مختص همه مناطق شهر نمی‌شد بلکه اگر شب‌ها روشنایی و نوری به چشم می‌آمد، لامپ‌های اطراف اندرون سلطنتی بود که تعدادی از آن‌ها نیز توسط سنگ و تیرکمان پجه‌ها هدف قرار گرفته و نابود شده بودند تا اینکه سیدضیال‌الدین طباطبایی روزنامه‌نگار جوان با کودتای ۱۲۹۹ خورشیدی به نخست‌وزیری رسید و در اقدامی بقیه مناطق شهر را روشن کرد. به این صورت که توسط بلدیة فانوس دیواری حلی به رنگ سبز به‌وسیله پایه آهنی به دیوار قرار گرفتند و معابر را مختصری روشنایی بخشیدند تا اینکه نخستین کارخانه برق دولتی در میدان ژاله برقرار شد.

حیرت و تماشای مردم نخستین لامپ‌هایی که به برکت کارخانه برق تهران روشن شد، به منازل ثروتمندان و افراد سرشناس شهرها اختصاص داشت و به همین جهت دیدن لامپ‌های روشن و تلاش کارگران برای راه‌اندازی و روشن کردن مولدهای برق از جمله سرگرمی‌ها و تفریحات مردم به‌حساب می‌آمد. بنا به نوشته جعفری شهری در کتاب طهران قدیم، کارخانه امین‌الضرب از عجایب بود که تا سال‌ها موجب حیرت و تماشای مردم شهر شده بود. هر غروب به تماشایش می‌رفتند و مدت‌ها به شگفتش لب به دندان می‌گزدند و لاجول می‌گفتند اما با این همه که هر نور لامپش که تا ساعت‌ها وقت مردم را به تماشا می‌گرفت، اندک عکس العمل و رغبتی به استفاده از آن نشان نمی‌دادند و تنها فایده‌ای که از آن مترتب می‌شد همان نور چند لامپ دو سه خیابان اطراف اندرون شاهی بود و بس که اول غروب روشن و آخر شب از خود کارخانه خاموش می‌شد. پس از اندرون و دوروبر آن دکان‌دارهای خیابان‌های فوق‌الذکر بودند که راغب نور برق شدند و ترتیب شرکت آن‌ها هم‌چنین بود که خود یا به وسیله یکی از کارکنان کارخانه سیمی از شاه‌سیم گرفته به دکان کشیده به سرپیچ می‌بردند و لامپ بسته روشن می‌کردند.

روی خوش مردم به برق و روشنایی اگرچه برداشت‌های غلط در مورد برق و روشنایی باعث شده بود تا عده‌ای از مردم سر ناسازگاری با آن نشان دهند اما امین‌الضرب در یک اقدام به مناسبت جشن میلاد امام زمان (عج) تمام خیابان‌های امیریه را مزین به لامپ‌های رنگارنگ و با این کار، مردم را بار دیگر شگفت‌زده کرد و این آغاز تغییر عقیده مردم، رجال و وزرا بود، مردم هم‌روی خوش به آن نشان دادند. در این زمان کارخانه برق از عصر، شروع به کار می‌کرد تا آخر شب ادامه داشت و کم‌کم به‌صورت عمومی درآمد و خانه‌ها و خیابان‌ها را روشن کرد و به‌مرور رقابت شدیدی در میان مردم برای استفاده از برق شکل گرفت تا جایی که مردم بیماری سل و ارتباط آن با دود چراغ‌های نفتی و روغن‌سوز را بهانه‌ای برای بردن برق به خانه‌های خود قرار دادند.

شرکت فنی مهندسی بهینه‌ساز نیوان با تکیه بر تجربه سالیان گذشته و با رویکردی جدید و اراده‌ای استوار جهت کسب رضایت هر چه بیشتر مشتری و به دست آوردن سهم بسزایی از بازار، روند گسترش و خدمات‌رسانی خود را سرعت بخشیده است.

در این راستا با گسترش سید محصولاتمان توانسته‌ایم بیش‌ازپیش پاسخگوی همکارانمان در صنعت برق باشیم و در ادامه‌ی نیل به اهداف بنیادی شرکت، بنا را بر همراهی و تعامل بیشتر با دیگر همکارانمان نهاده‌ایم. اینک و در ابتدای قرن جدید چشم‌اندازی را ترسیم کرده‌ایم که مرزهایش محدود به افکار بلندپروازانه ماست.

هم‌اکنون ما نماینده انحصاری فروش محصولات شرکت‌های زیر می‌باشیم.

شرکت آزاد کاوش پی
نیوان نماینده انحصاری فروش محصولات شرکت آزاد کاوش پی در استان‌های خراسان

شرکت آراین کلید پارس
نیوان نماینده انحصاری فروش محصولات شرکت آراین کلید پارس در استان‌های خراسان

شرکت شیلگان
نیوان نماینده انحصاری فروش محصولات پراق آلات فلزی شرکت شیلگان

شرکت آژاکس
نیوان نماینده انحصاری فروش محصولات با برند WOER در استان‌های خراسان

شرکت الکتروپژواک آراین
نیوان نماینده انحصاری فروش محصولات شرکت الکتروپژواک آراین در استان‌های خراسان

صفحاتی که در اختیار شماست شماره نوزدهم نشریه داخلی شرکت فنی مهندسی بهینه‌ساز نیوان می‌باشد. ما در هر شماره بخشی را به معرفی برخی محصولاتمان اختصاص می‌دهیم و مشخصات فنی، نقشه و دسته‌بندی‌ها را به‌طور خلاصه بیان می‌کنیم، شما همکار و مشتری گرامی از طریق سایت و یا شماره‌های تماس شرکت می‌توانید به اطلاعات جامع‌تری از قبیل کاتالوگ، توضیحات فنی و جداول بیشتر دسترسی پیدا کنید. همچنین شما می‌توانید با پلتفرم‌های واتساپ، تلگرام، اینستاگرام و لینکدین با ما در ارتباط باشید.

بنفحاتی از هر شماره نیز به معرفی همکاران ما در حوزه‌های متناسب اختصاص داده شده است. شما همکار ارجمند نیز در صورت تمایل می‌توانید از طریق واحد روابط عمومی ما، شرکت یا فعالیت خود را در این نشریه معرفی نمایید.

نشریه داخلی نیوان آماده اطلاع‌رسانی کلیه همایش‌ها، کنفرانس‌ها، نمایشگاه‌ها و رخداد‌های صنعت برق می‌باشد. برای همراهی ما در شماره‌های بعدی نشریه با روابط عمومی نیوان در تماس باشید.

<p>نشریه داخلی نیوان طراحی و صفحه آرای روابط عمومی نیوان نشانی دفتر مشهد، خیابان سنایی، مجتمع سبحان، طبقه دوم اداری، واحد ۲۰۱ شماره تماس ۰۵۱ ۳۷۱۲۲۹۹۵-۸ پذیرش آگهی و نظارت در تلگرام و واتساپ ۰۹۹۲ ۶۳۱ ۹۹۱۷ www.bsnivan.com Info@bsnivan.com</p>	<p>خوانندگان این شماره نیوان واحدهای صنعتی و تجاری مستقر در بازار برق شهرستان مشهد و خیابان لاله زار تهران همکاران واحدهای مهندسی، تحقیقات و تدارکات کلیه شرکت‌های توزیع نیروی برق سراسر کشور اعضای سندیکای صنعت برق ایران واحدهای تولیدی تابلو برق صنعتی فعالان حوزه صنعت برق سراسر ایران</p>
--	--

تأمین کالای تخصصی نیاز به تیم باتجربه مهندسی دارد، ما در کنار شما هستیم...



شرکت شیلگان

تاسیس: ۱۳۵۸

بیش از ۴۰ سال حضور در صنایع مرتبط با «انتقال» و «تولید لوازم انتقال» انرژی

بیش از بیست سال فعالیت مستمر در «تولید یراق آلات فلزی شبکه انتقال انرژی

شیلگان؛ آرمان، کیفیت، خلاقیت، مشتری مداری



ارائه دهنده گسترده
ترین سبد محصولات
یراق فلزی شبکه توزیع،
انتقال و پست با بهترین
کیفیت و استاندارد از نظر
مراجع بومی، منطقه ای،
استانی و ملی



SHILGAAN

دارای تأییدیه کیفی کالا از شرکت توانیر و حضور در لیست وندور شرکت های زیرمجموعه وزارت نیرو



انواع سکو ترانس، تراورس، پیچ و
مهره، لوازم ارت، لوازم مهار،
بازوچراغ و لوله سردرب، لوازم سرتیر.

آدرس کارخانه و دفتر مرکزی: مشهد، بزرگراه شهید بابانظر، بلوار
مفتح شرقی، میدان اروند، بلوار مهدی آباد مهدی آباد ۱۳،
تقاطع اول سمت راست، پلاک ۳۳ کد پستی: ۹۳۵۹۱۶۷۵۷۳

تلفن واحد فروش: ۰۵۱۳۷۱۲۲۹۹۵-۸ تلفن مدیرعامل: ۰۹۱۵۱۰۶۳۷۰۵
تلفن کارخانه: ۰۵۱۳۷۲۳۵۴۵۵ فکس: ۰۵۱۳۷۲۳۵۶۵۵

EMAIL: SHILGAAN1616@GMAIL.COM

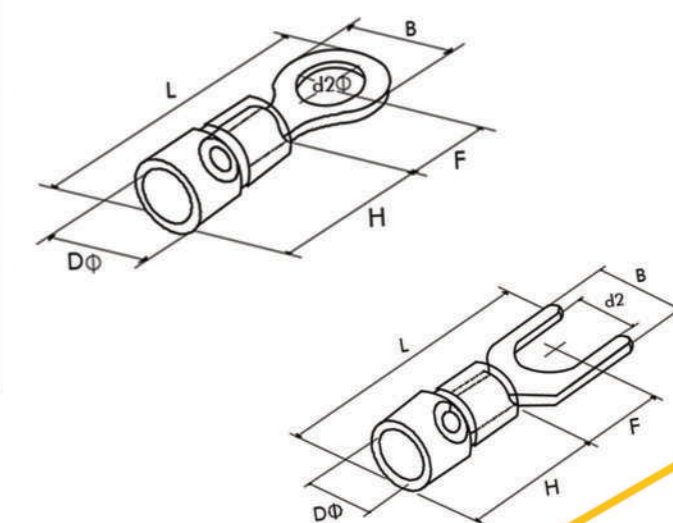




DeDe
Electric Group

سرسیم‌های روکش دار DeDe

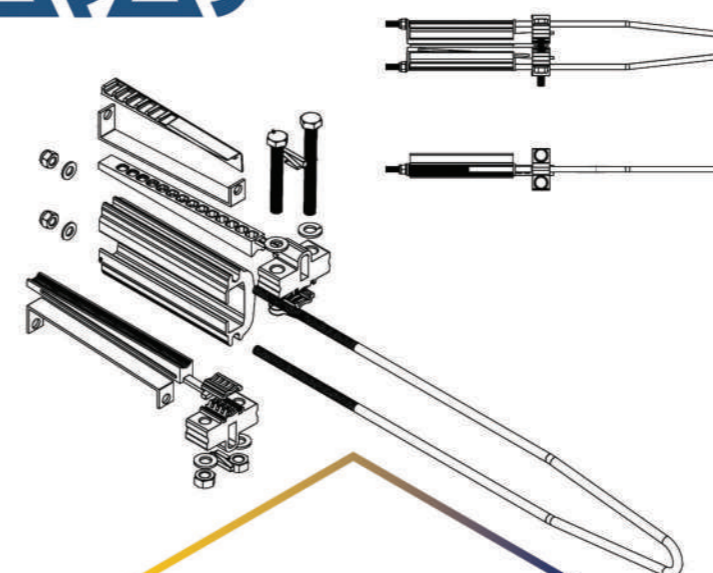
یکی از مهم‌ترین نکات در یک شبکه برق ایجاد اتصالات پایدار و مطمئن بین تجهیزات الکتریکی می‌باشد. از همین رو کیفیت ملزومات مربوط به این امر از اهمیت بالایی برخوردار است. سرسیم‌های DeDe در انواع مختلف نیاز طیف وسیعی از اتصالات الکتریکی را برآورده می‌نماید. جهت اطلاع از قیمت، دریافت مشخصات فنی و کاتالوگ این محصول با نیوان تماس بگیرید.



کلمپ انتهایی آزاد کاوش پی

این نوع کلمپ مخصوص انتهایی کردن هادی‌های روکش دار هوایی فشارمتوسط می‌باشد.

روش اتصال این کلمپ با کابل به صورت گوه‌ای بوده که باعث متمایز شدن این یراق از سایر کلمپ‌های موجود در بازار گردیده، چراکه احتیاج به بستن پیچ یا برداشتن روکش هادی نمی‌باشد. این امر سرعت و سهولت انجام کار و همچنین طول عمر و پایداری شبکه را به همراه دارد. جهت اطلاع از قیمت، دریافت مشخصات فنی و کاتالوگ این محصول با نیوان تماس بگیرید.



اتوریکلوزر

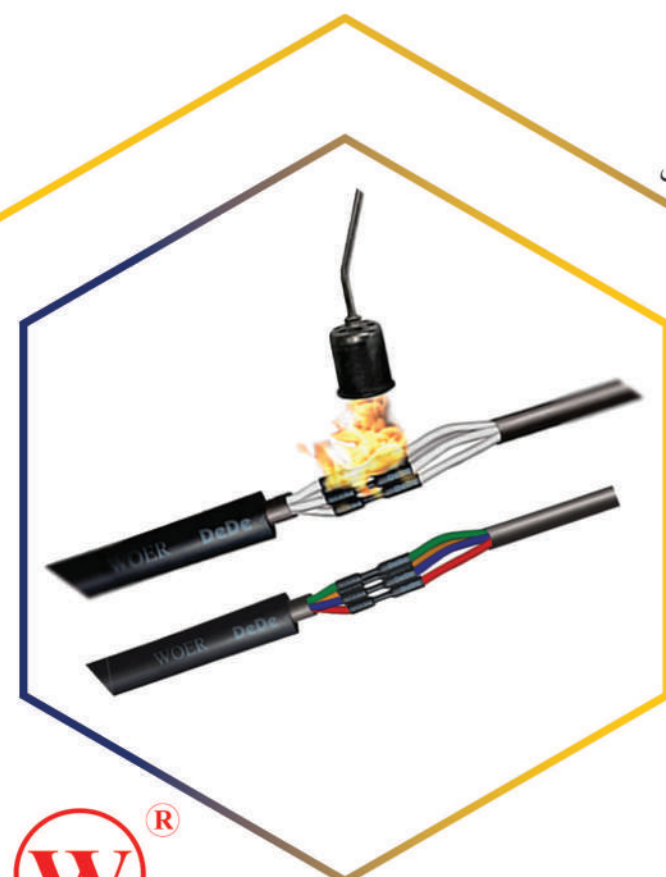
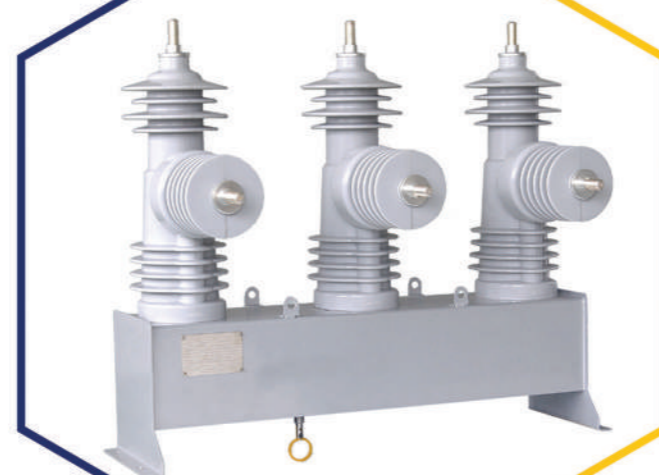
اتوریکلوزر برند EN TECHNOLOGIES خلأ هوایی سری ENERC با بدنه استنلس استیل و مقاوم در برابر خوردگی و زنگ‌زدگی به همراه مکانیزم محرک مغناطیسی جهت افزایش طول عمر می‌باشد.

تابلو کنترل دارای نمایشگر LCD جهت کاربری آسان تر اپراتور می‌باشد. مجهز به اینترلاک دستی و اینترلاک اتوماتیک در زمان کاهش فشار گاز

مجهز به سیستم قطع و وصل دستی قابلیت نصب به سیستم SCADA دارای تایپ تست از آزمایشگاه KERI کره جنوبی جهت اطلاع از قیمت، دریافت مشخصات فنی و کاتالوگ این محصول با نیوان تماس بگیرید.



ARIAN KELID
آرین کلید پارس



WOER

مفصل حرارتی فشار ضعیف

جهت اتصال دو کابل به یکدیگر، از مفصل استفاده می‌گردد. این مفصل به منظور اتصال دو کابل مجزا از هم و یا جهت ترمیم کابل صدمه دیده، به نحوی که صدمه به هادی کابل نیز سرایت کرده باشد، می‌باشد.

ساختار و اجزا مفصل‌ها، بنا بر سطح ولتاژی کابل‌ها و در نتیجه ساختار آن‌ها، متفاوت می‌باشد، ولی به صورت کلی، هر آنچه در ساختار کابل وجود دارد جایگزینی نیز در مفصل مرتبط دارد.

جهت اطلاع از قیمت، دریافت مشخصات فنی و کاتالوگ این محصول با نیوان تماس بگیرید.



نیوان را در صفحات مجازی دنبال کنید.



نیوان را در صفحات مجازی دنبال کنید.





نماینده انحصاری دورمن اسمیت انگلستان

در شرق کشور

و محصولات DeDe

فروش اینترنتی

در استان های خراسان آذران صنعت

AzaranShop.com

فروش تجهیزات حفاظت تابلویی و کلیه ملزومات

برق صنعتی، طراحی، نظارت، اجرا

همراه با مشاوره رایگان توسط

کارشناس رسمی دادگستری



با مدیریت: مهندس راد

مشهد میدان صاحب الزمان مجتمع تجاری سبحان طبقه همکف واحد 10



AzaranShop.com



دارای نرم افزار تخصصی
فروش محصولات



09155181247

مدیریت: مهندس راد

09155834380

واحد بازرگانی: علیرضا فروزه

09922898780

فروش اینترنتی: مهندس وزیری



https://www.instagram.com/azaraansanat/



ERMU

ساخت نیوان

Equivalent Ring Main Unit

سه راهی موقت فشار متوسط

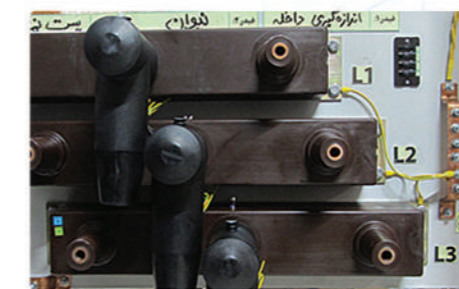
با افزایش تعداد RMU های موجود در شبکه و افزایش عمر این تجهیزات قاعدتاً نرخ خرابی آن بیشتر شده و در زمان خرابی باید RMU موجود با RMU سوخته جایگزین شده و تجهیز معیوب جهت بررسی و اصلاح به کارخانه سازنده منتقل شود، لذا تهیه RMU جایگزین با توجه به قیمت بالای این تجهیز و نگهداری چند دستگاه RMU رزرو، هزینه بالایی را در بردارد.

همچنین اینکه جابجایی و حمل این تجهیز با توجه به وزن بالای آن مستلزم زمان و هزینه می باشد، از طرف دیگر در بسیاری از موارد ارسال تجهیز معیوب برای اصلاح موجب خارج شدن لوازم اندازه گیری مشترک از مدار و مصرف خارج از کنتور و مشکلات بعدی صدور قبض و محاسبه هزینه انرژی مصرفی مشترک می گردد.

حال با توجه به این که RMU معیوب با تجهیز مشابه خود جایگزین شده است، رغبت و تعجیلی برای تعمیر و نصب مجدد RMU قبلی وجود ندارد که این امر موجب طولانی شدن بازگشت RMU قبلی می شود و مسائل و مشکلات مالی و پشتیبانی عیدهای را به همراه دارد.

از این رو به پیشنهاد کمیسیون فنی شرکت توزیع نیروی برق شهرستان مشهد نسبت به طراحی و ساخت تجهیز برای رفع این معضلات در نیوان اقدام گردید. حال ERMU باقیمت بسیار پایین تر، وزن کمتر و نیز امکان در مدار بودن تجهیزات اندازه گیری بسیاری از مشکلات موجود را مرتفع نموده است. همچنین عدم امکان مانور در ERMU باعث پیگیری تعمیر و جایگزینی تجهیز قبلی می گردد.

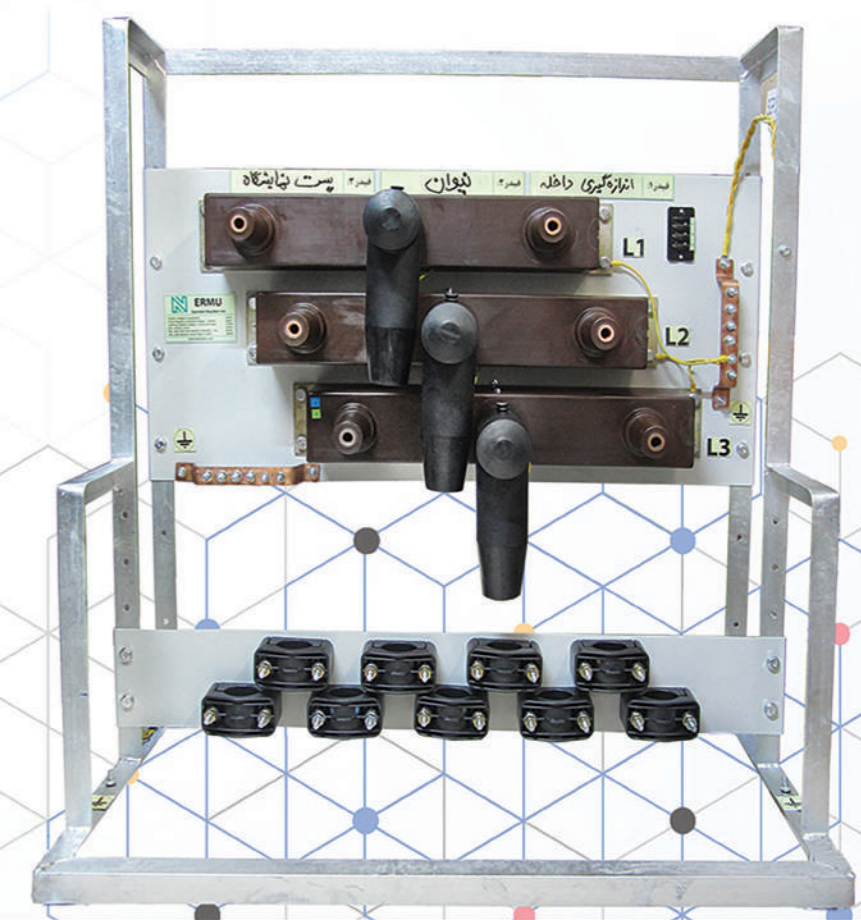
- قابلیت برقرار بودن تجهیزات اندازه گیری
- طراحی سفارشی
- تعویض راحت و سریع با سلول معیوب
- پلاکهای فلورسنت
- قیمت مناسب
- وزن کم



ERMU Equivalent Ring Main Unit	
Highest voltage for equipment	24(kV)
Power frequency withstand voltage, 1 minute	50(kV)
Lightning impulse voltage (1.2/50 μs full wave)	125(kV)
Max. primary current	630(A)
Max. rated short time thermal current(I _{th}), 1 sec	40(kA)
Max. rated dynamic current (I _{dyn} =2.5I _{th})	100(kA)
www.bsnivan.com	



نمای سازه در تاریکی





دارای تأییدیه توانیر دارای تأییدیه از وزارت نفت



سکسیونر و سکشنالایزر گازی و خلاء، هوایی
Overhead Load Breaker Switch



اتوریکلوزر خلاء، با عایق گاز یا جامد
Recloser



آشکار ساز خط هوایی با قابلیت ارسال SMS
Overhead Fault Indicator With SMS



RTU

Remote Terminal Unit (RTU)



تلفن تماس : ۴۷۱۵۸۰۰۰ - ۰۲۱

دفتر مرکزی: تهران - بلوار اشرفی اصفهانی - برج نگین رضا - طبقه ۲۳ شمالی واحد ۲۳۰۱
کسارخانه: تهران - شهرک صنعتی شمس آباد - بلوار نارنجستان - کسلیک ۸ پلاک ۱۸

www.ariankelid.ir



تولید کننده کلیدهای فشار متوسط برق و RTU

دژنگتور خلاء، فیکس اتصال از پشت
Frontal Fixed Vacuum Circuit Breaker



سکسیونر گازی زمینی SF6
SF6 Load Breaker Switch



دژنگتور خلاء، فیکس اتصال از بغل
Lateral Fixed Vacuum Circuit Breaker



دژنگتور خلاء، کشویی
Withdrawable Vacuum Circuit Breaker



دانشتر نیوان

محصولات زمینی



آر-ویج الکتریک®

راهکاری برای هر روز

محافظ هوشمند

در برابر نوسانات



www.TAKFAZKALA.com

051-37111162 - 051-37111152



تکفاز

فروشگاه اینترنتی تجهیزات برق صنعتی